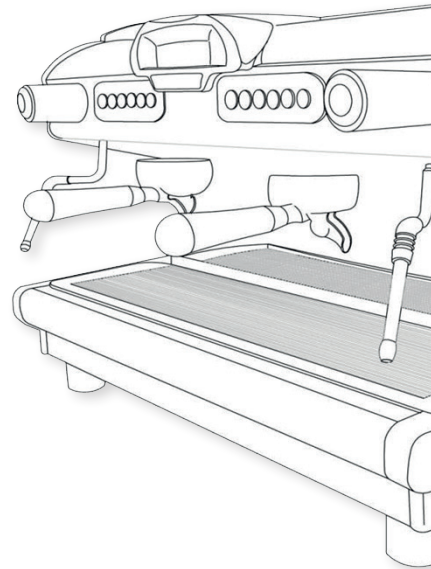
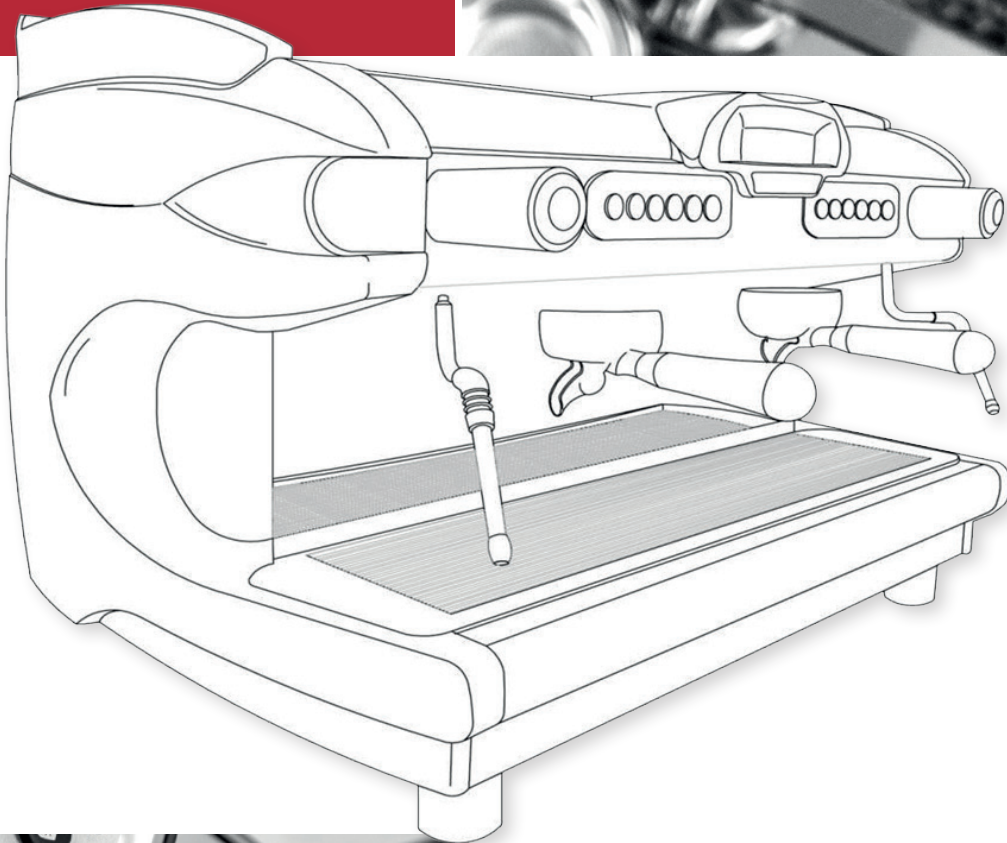




KAMAT

DER KAFFEESPEZIALIST



K100 | **K90** | **K60** | **K30**

PROFESSIONELLE KAFFEEMASCHINEN-SERIE mit 1, 2 oder 3 Brühgruppen

Solide und zuverlässige Maschinen im eleganten Design, mit hochwertiger Ausstattung wie Dampfhähne und Edelstahlensätze.

Wahlweise mit Multifunktionsdisplay (K100) ausgestattet sind unsere Maschinen der K-Serie extrem zuverlässig und beständig. Ihre kontinuierliche Leistung bietet immer das beste Ergebnis.



www.kamat-group.de





Funktionen

- Kaffeemaschine mit elektronisch programmierbarer Dosierung
- Automatische Kesselbefüllung
- Elektrische Heizung
- Doppel-Manometer (Druckanzeiger) für Kessel- und Pumpendruck
- 1 Heißwasserrohr
- 2 Dampfrohre
- Kessel-Temperaturanzeige über Display
- Wasserstandsanzeiger Anschlußspannung und Stromverbrauch
- Multifunktionsdisplay für: Dosiszähler, Programmierung von Wartungs- und Entkalkungszyklen, Alarm und Fehleranzeige
- Eingebaute volumetrische Pumpe
- Gruppenreinigungsfunktion

Zubehör

- Elektronische Temperaturregelung (PID)
- Automatischer Milchaufschäumer (Cappuccinatore)
- Stärkeres Heizelement
- Interface PC/Kasse

Technische Daten

	2gruppig	3gruppig
Breite	750 mm	990 mm
Höhe	550 mm	
Tiefe	565 mm	
Gewicht	65 kg	85 kg
Kessel Kapazität	12,7 Liter	19 Liter
Wärmetauscher	2 x 0,45	3 x 0,45
Anschlussspannung	400/230 V 50/60 Hz	
Stromverbrauch	3.500 W	4.500 W

Funktionen

- Kaffeemaschine mit elektronisch programmierbarer Dosierung
- Automatische Kesselbefüllung
- Elektrische Heizung
- Doppel-Manometer (Druckanzeiger) für Kessel- und Pumpendruck
- 1 Heißwasserrohr
- 2 Dampfrohre (2- & 3-gruppig)
- Wasserstandsanzeiger Anschlußspannung und Stromverbrauch (2- & 3-gruppig)
- Eingebaute volumetrische Pumpe

Zubehör

- Automatischer Milchaufschäumer (Cappuccinatore)
- Stärkeres Heizelement
- Interface PC/Kasse

Technische Daten

	1gruppig	2gruppig	3gruppig
Breite	510 mm	750 mm	990 mm
Höhe	550 mm		
Tiefe	565 mm		
Gewicht	45 kg	65 kg	85 kg
Kessel Kapazität	3,17 Liter	12,7 Liter	19 Liter
Wärmetauscher	1 x 0,30	2 x 0,45	3 x 0,45
Anschlussspannung	230 V 50/60 Hz	400/230 V 50/60 Hz	
Stromverbrauch	1.500 W	3.500 W	4.500 W



Funktionen

- Kaffeemaschine mit elektronisch programmierbarer Dosierung
- Automatische Kesselbefüllung
- Elektrische Heizung
- 2 Manometer (Druckanzeiger) für Kessel- und Pumpendruck
- 1 Heißwasserrohr
- 1 Dampfrohr
- Eingebaute volumetrische Pumpe

Zubehör

- optionaler 10 Liter Kessel
- Zusätzliches Dampfrohr
- elektronisch programmierbare Dosierung
- Interface PC/Kasse

Technische Daten

	2gruppig
Breite	580 mm
Höhe	510 mm
Tiefe	490 mm
Gewicht	55 kg
Kessel Kapazität	8 Liter
Wärmetauscher	2 x 0,45
Anschlussspannung	230 V 50 Hz
Stromverbrauch	3.000 W

Funktionen

- 1-gruppige Kaffeemaschine mit manueller Dosierung
- Automatische Kesselbefüllung
- Elektrische Heizung
- Manometer (Druckanzeiger) für Kessel- und Pumpendruck
- 1 Heißwasserrohr
- 1 Dampfrohr
- Eingebaute Vibrations-Pumpe
- Stopp-Funktion mit leerem Tank
- Lackierter Rahmen
- Edelstahlgehäuse

Zubehör

- Elektronische Temperaturregelung (PID)
- Volumetrische Pumpe
- Direktwasseranschluss

Technische Daten

	1gruppig
Breite	290 mm
Höhe	435 mm
Tiefe	510 mm
Gewicht	25 kg
Kessel Kapazität	3 Liter
Wärmetauscher	0,30
Anschlussspannung	230 V 50/60 Hz
Stromverbrauch	1.500 W



KAFFEEMÜHLEN

Unsere professionellen Kaffeemühlen bieten Ihnen die perfekte Ergänzung zu Ihrer Kaffeemaschine. Mittels direktem Auswurf wird der frisch gemahlene Kaffee aus der Kaffeemühle direkt in den Siebträger dosiert.

So wird jede Kaffeeportion aromafrisch gemahlen und Sie erhalten eine stets gleichmäßige Einwaage des Kaffeepulvers direkt zur nahtlosen Weiterverarbeitung mit dem Tamper.



KM 83 Premium



KM 64 Eco



MD F4

FAX-ANTWORT: 03 62 05 - 72 98 20

Wir interessieren uns für Ihr Angebot und möchten...

- Informationen per E-Mail telefonische Beratung
Beratung & Besichtigung vor Ort Kaffee-Verkostung

Firma: _____

Ansprechpartner: _____

Straße: _____

PLZ / Ort: _____

Telefon: _____

Mobil: _____

E-Mail: _____



KAMATGROUP
GASTRONOMIE-KONZEPTE

— * * * —
UNSERE STARKEN MARKEN



— * * * —

KAMAT Handelsgesellschaft mbH
Neue Sorge 33a
98716 Geschwenda / Thüringen
Telefon +49 (0) 3 62 05 - 72 98 0
Telefax +49 (0) 3 62 05 - 72 98 20
eMail info@kamat-group.de
Web www.kamat-group.de